

Fiche technique :

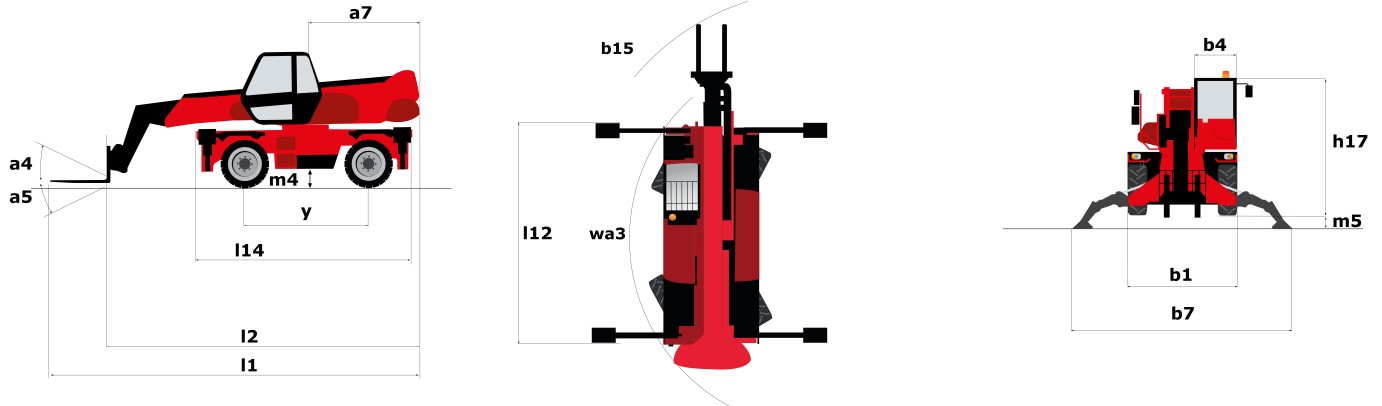
MRT 1840 EASY T4 S2 400°



Capacités		Métrique	Impérial
Capacité max.	Q	4000 kg	8818 lbs
Hauteur de levage max.	h3	17.9 m	58 ft 9 in
Déport maximal	l4	15.1 m	49 ft 6 in
Poids et dimensions			
Largeur hors tout	b1	2.4 m	7 ft 10 in
Hauteur hors tout	h17	2.97 m	9 ft 9 in
Largeur hors tout cabine	b4	0.95 m	3 ft 1 in
Garde au sol	m4	0.34 m	1 ft 1 in
Empattement	y	2.32 m	7 ft 7 in
Angle de cavage	a4	12 °	12 °
Angle de déversement	a5	105 °	105 °
Rotation tourelle		400 °	400 °
Poids		13670 kg	30137 lbs
Longueur de fourches / Largeur de fourches / Section de fourches	l / e / s	1200 mm x 125 mm x 50 mm	47.244 in x 4.921 in x 1.969 in
Roues			
Pneus standards		405/70-20	405/70-20
Roues motrices (avant / arrière)		2 / 2	2 / 2
Mode de direction		2 roues directrices, 4 roues directrices, Mode crabe	2 roues directrices, 4 roues directrices, Mode crabe
Stabilisateurs			
Type de stabilisateurs		Type "ailes"	Type "ailes"
Commandes avec stabilisateurs		Stabilisateurs à commande individuelle ou simultanée	Stabilisateurs à commande individuelle ou simultanée
Moteur			
Marque du moteur		Perkins	Perkins
Norme moteur		Stage 3B / Tier IV Final	Stage 3B / Tier IV Final
Modèle du moteur		854 E-E 34 TA	854 E-E 34 TA
Puissance du moteur I.C. (ch) / Puissance (kW)		74 Hp / 55 kW	74 Hp / 55 kW
Couple max. / Régime moteur		424 Nm/m @ 1200 tr/min	424 Nm/m @ 1200 tr/min
Nombre de cylindres - Cylindrée		4 - 3400 cm ³	4 - 207.48 in ³
Injection		Moteur injection directe	Moteur injection directe
Système de refroidissement		Eau	Eau
Batterie / Capacité de batterie		12 V x 120 Ah	12 V x 120 Ah
Transmission			
Type de transmission		Hydrostatique	Hydrostatique
Nombre de vitesses (avant / arrière)		2 / 2	2 / 2
Vitesse de déplacement max.		32 km/h	19.9 mph
Effort de traction en charge		8600 daN	8600 daN
Frein de parking		Frein négatif automatique	Frein négatif automatique
Frein de service		Hydraulique	Hydraulique
Hydraulique			
Type de pompe hydraulique		Pompe à engrenage	Pompe à engrenage
Débit hydraulique		115 l/min	115 l/min
Pression hydraulique		270 Bar	19 PSI
Capacités des réservoirs			
Huile moteur		8.50 l	1.87 gal
Huile hydraulique		150 l	33 gal
Réservoir à carburant		130 l	28.60 gal
Bruit et vibration			
Bruit au poste de conduite (LpA)		79.7 dB(A)	79.7 dB(A)
Bruit à l'environnement (LwA)		104 dB(A)	104 dB(A)
Vibration sur l'ensemble mains/bras		< 2.50 m/s ²	< 2.50 m/s ²
Divers			
Roues directrices (avant / arrière)		2 / 2	2 / 2
Commandes		2 Joysticks	2 Joysticks
Sécurité homologation cabine		Cabine ROPS - FOPS Niveau 2	Cabine ROPS - FOPS Niveau 2
Système de reconnaissance automatique des accessoires (E-Reco)		Standard	Standard
Autres données pour les accessoires			
Longueur hors-tout (avec fourches)	l1	6.74 m	22 ft 1 in

Autres données pour les accessoires			
Longueur au talon des fourches	l2	5,54 m	18 ft 2 in
Longueur du châssis	l14	4,35 m	14 ft 3 in
Empattement	y	2,32 m	7 ft 7 in
Garde au sol	m4	0,34 m	1 ft 1 in
Déport du contrepoids (tourelle à 90°)	a7	2,49 m	8 ft 2 in
Angle de cavage	a4	12 °	12 °
Angle de déversement	a5	105 °	105 °
Longueur hors tout aux stabilisateurs	l12	4,3 m	14 ft 1 in
Rayon de braquage extérieur (avec fourches)	b15	5,24 m	17 ft 2 in
Largeur hors tout	b1	2,4 m	7 ft 10 in
Largeur hors tout stabilisateurs déployés	b7	3,98 m	13 ft 1 in
Largeur hors tout cabine	b4	0,95 m	3 ft 1 in
Hauteur hors tout	h17	2,97 m	9 ft 9 in
Garde au sol sous les pneus avant sur stabilisateurs	m5	0,16 m	6 in

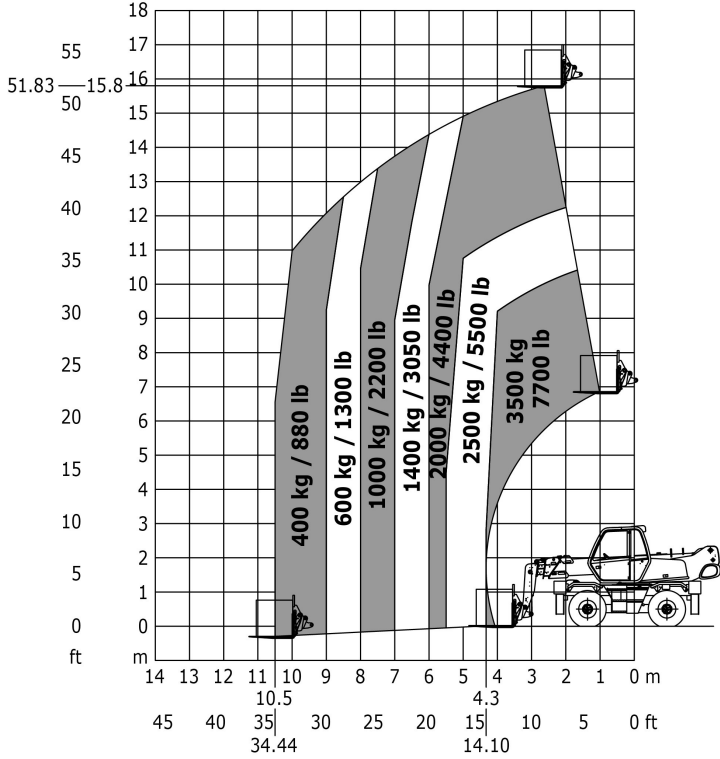
Schémas d'encombrement



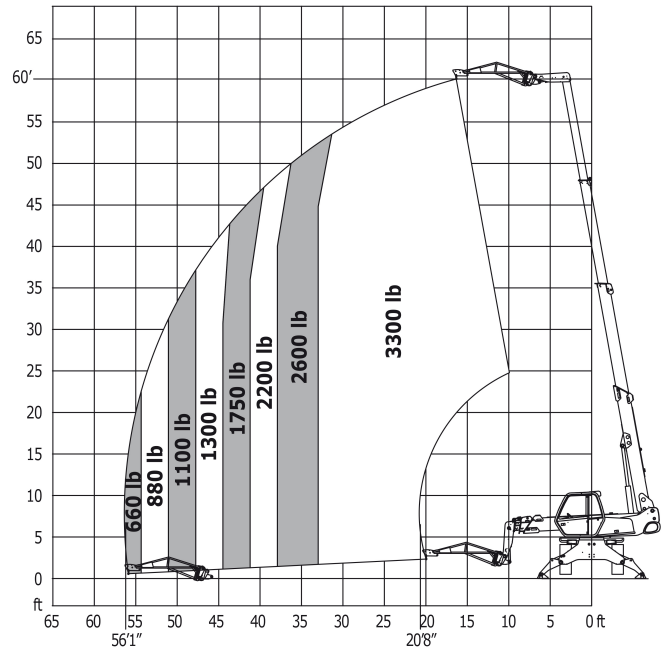
Autres données		Métrique	Impérial
Longueur hors-tout (avec fourches)	l1	6.74 m	22 ft 1 in
Longueur au talon des fourches	l2	5.54 m	18 ft 2 in
Longueur du châssis	l14	4.35 m	14 ft 3 in
Empattement	y	2.32 m	7 ft 7 in
Garde au sol	m4	0.34 m	1 ft 1 in
Déport du contreponds (tourelle à 90°)	a7	2.49 m	8 ft 2 in
Angle de cavage	a4	12 °	12 °
Angle de déversement	a5	105 °	105 °
Longueur hors tout aux stabilisateurs	l12	4.3 m	14 ft 1 in
Rayon de braquage extérieur (avec fourches)	b15	5.24 m	17 ft 2 in
Largeur hors tout	b1	2.4 m	7 ft 10 in
Largeur hors tout stabilisateurs déployés	b7	3.98 m	13 ft 1 in
Largeur hors tout cabine	b4	0.95 m	3 ft 1 in
Hauteur hors tout	h17	2.97 m	9 ft 9 in
Garde au sol sous les pneus avant sur stabilisateurs	m5	0.16 m	6 in

Abaques

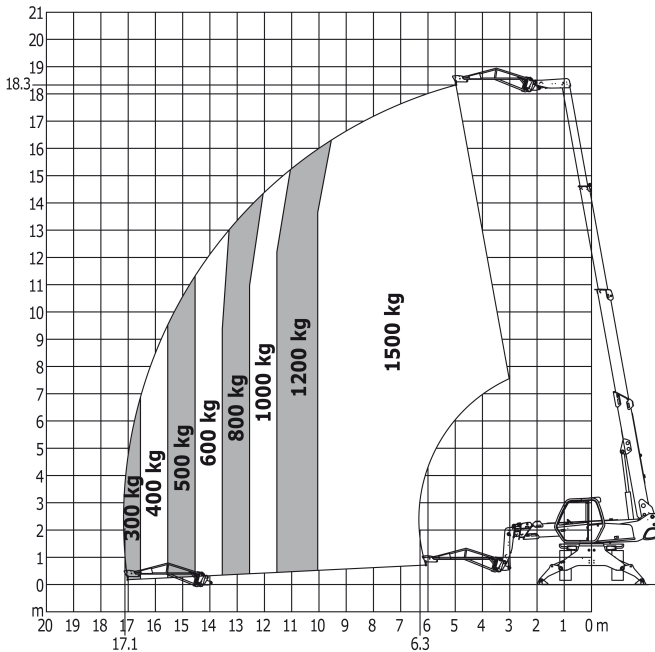
Machine sur pneus avec fourches



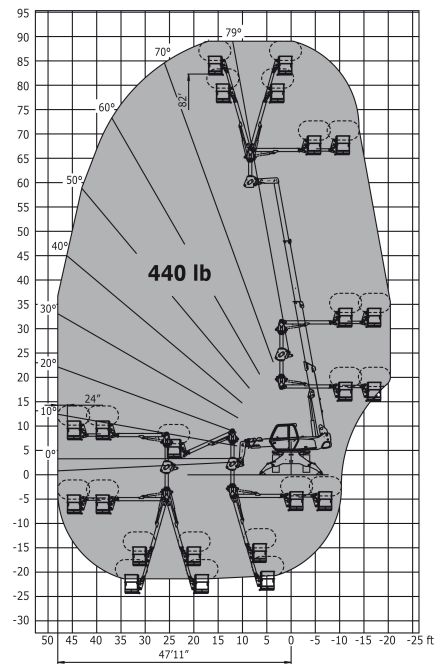
Rotation sur stabilisateurs abaissés avec potence
1500 kg Impérial



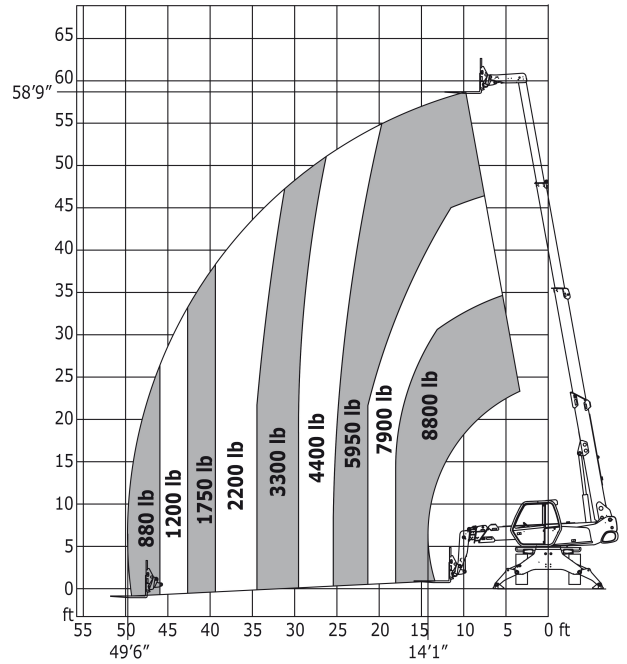
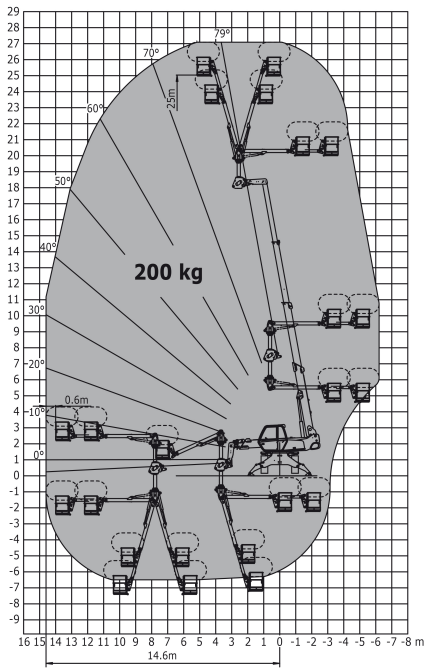
Rotation sur stabilisateurs abaissés avec potence
1500 kg



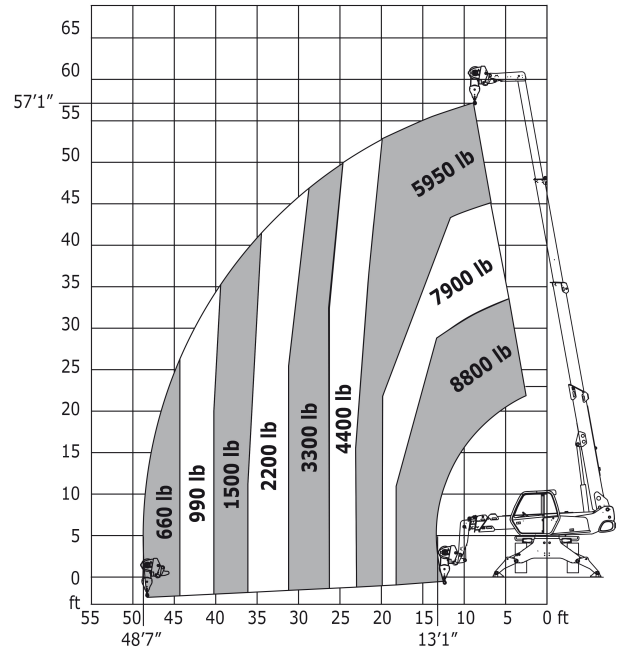
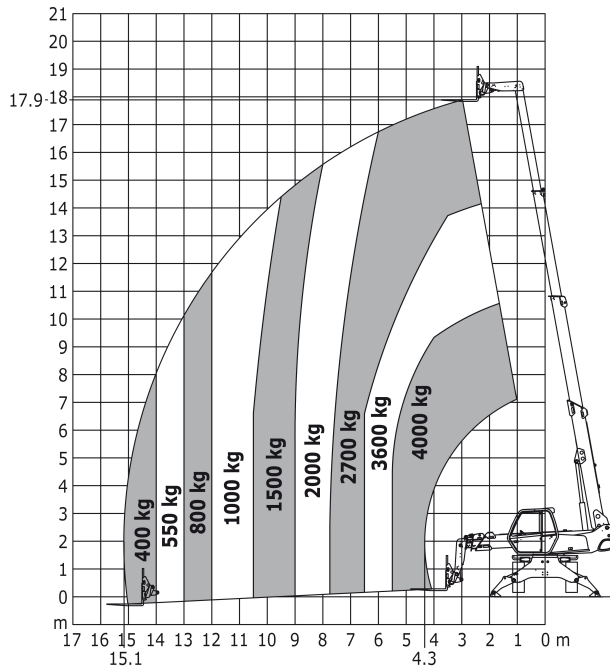
Rotation sur stabilisateurs abaissés avec nacelle 3D
positive / négative Impérial



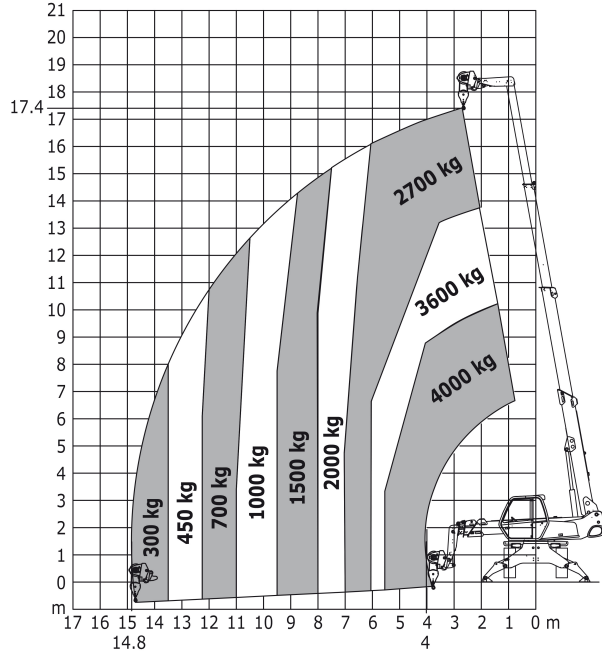
Rotation sur stabilisateurs abaissés avec 3D positif / Rotation sur stabilisateurs abaissés avec fourches Impérial



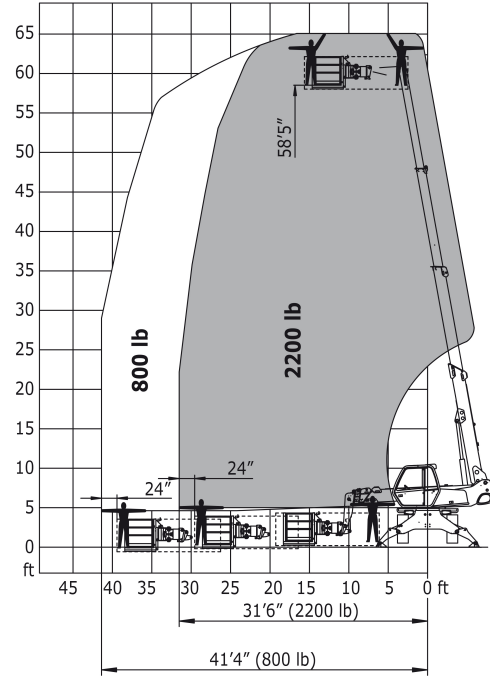
Rotation sur stabilisateurs abaissés avec fourches / Rotation sur stabilisateurs abaissés avec treuil 5000 kg Impérial



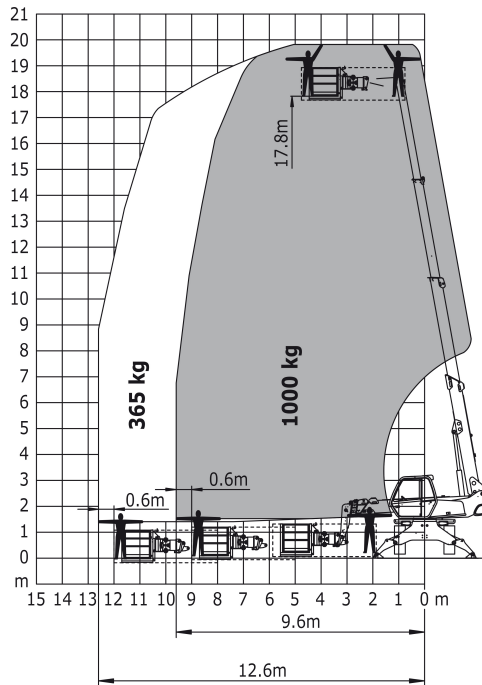
Rotation sur stabilisateurs abaissés avec treuil 5000 kg



Rotation sur stabilisateurs abaissés avec nacelle 365/1000 kg Impérial



Rotation sur stabilisateurs abaissés avec nacelle 365/1000 kg





Siège Social

430 rue de l'Aubinière - 44150 Ancenis Cedex - France

Tel: +33(0)2 40 09 10 11 - Fax: +33 (0)2 40 09 10 97

www.manitou.com



Cette publication présente le descriptif des versions et possibilités de configuration des produits Manitou qui peuvent différer en équipement. Les équipements présentés dans cette brochure peuvent être de série, en option, ou non disponibles suivant les versions. Manitou se réserve le droit, à tout moment et sans préavis, de modifier les spécifications décrites et représentées. Les spécifications portées n'engagent pas le constructeur. Pour plus de détails, contactez votre concessionnaire Manitou. Document non contractuel. Présentation des produits non contractuelle. List des spécifications non exhaustive. Les logos ainsi que l'identité visuelle de l'entreprise sont la propriété de Manitou et ne peuvent être utilisés sans autorisation. Tous droits réservés. Les photos et schémas contenus dans la présente brochure ne sont fournis qu'à des fins de consultation et à titre indicatif.

MANITOU BF SA - Société anonyme à conseil d'administration - Capital social : 39 668 399 euros - 857 802 508 RCS Nantes