

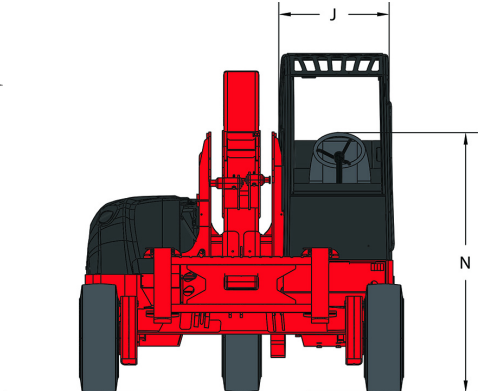
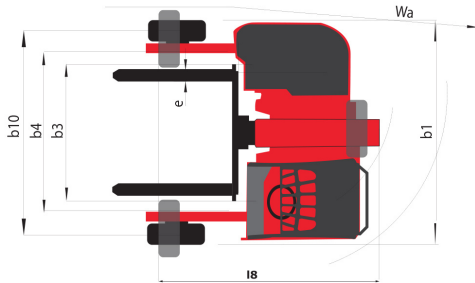
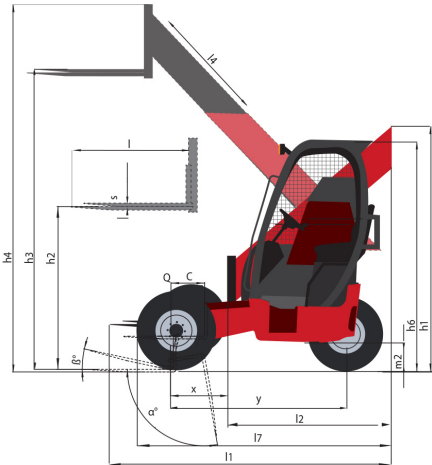
Fiche technique :

TMT 55 HT



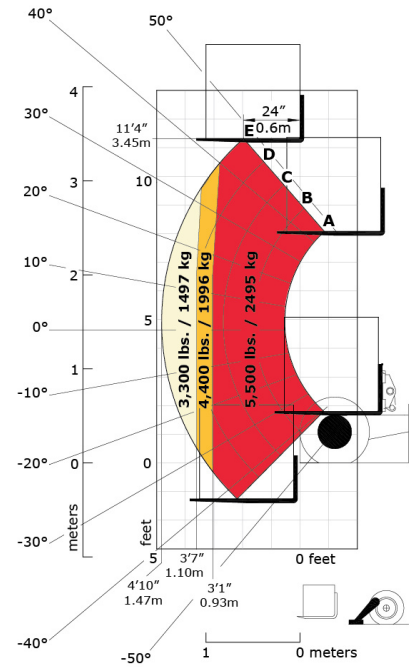
Caractéristiques techniques			Métrique	Impérial
1.1	Fabricant		Manitou	Manitou
1.2.1	Déploiement de l'équipement		Flèche télescopique	Flèche télescopique
1.3	Source de puissance		Diesel	Diesel
1.4	Type de conduite		Assis	Assis
1.5	Capacité max.	Q	2500 kg	5512 lbs
Poids				
2.1	Poids de service		2660 kg	5864 lbs
Roues				
3.2	Dimensions roues avant		31 x 15,5 - 15"	31 x 15,5 - 15"
3.3	Dimensions roues arrière		31 x 15,5 - 15"	31 x 15,5 - 15"
3.5	Nombre de roues avant / arrières		3 / 1	3 / 1
3.5.1	Roues motrices (avant / arrière)		2 / 1	2 / 1
Dimensions				
4.4	Hauteur de levage max.	h3	3430 mm	135.039 in
4.5	Hauteur de la flèche télescopée	h4	3915 mm	154.134 in
4.20	Longueur au talon des fourches	l2	2.85 m	9 ft 4 in
4.21	Largeur hors tout	b1	2.57 m	8 ft 5 in
4.22	Section de fourches / Largeur de fourches / Longueur de fourches	s / e / l	44 mm x 102 mm / 1219 mm	1.732 in x 4.016 in / 47.992 in
4.28	Déport maximal	l4	1310 mm	51.575 in
4.35	Rayon de giration	Wa	2.74 m	9 ft
Performances				
5.1	Vitesse de déplacement (en charge)		11 km/h	6.8 mph
5.9	Frein de service		Hydrostatique	Hydrostatique
5.11	Type de transmission		Hydrostatique	Hydrostatique
Moteur				
7.1	Marque du moteur / Norme moteur		Kubota - Tier IV Final	Kubota - Tier IV Final
7.4	Cylindrée		2434 cm ³	148.53 in ³
7.3	Régime nominal		2700 tr/min	2700 tr/min
7.2	Puissance du moteur conforme à la norme ISO 1585		37 kW	37 kW
Divers				
8.2	Pression hydraulique de travail pour les accessoires		245 Bar	17 PSI
8.3	Débit d'huile pour accessoire		46 l/min	46 l/min

Schémas d'encombrement

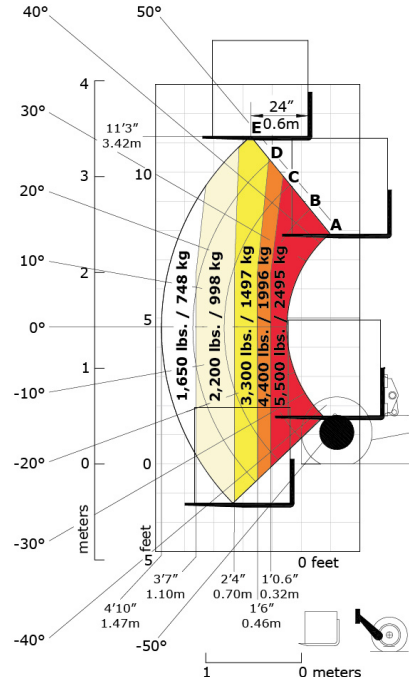


Abaques

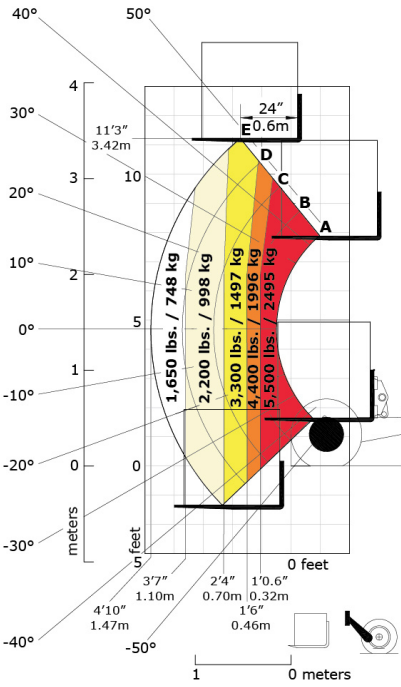
Machine sur stabilisateurs avec fourches



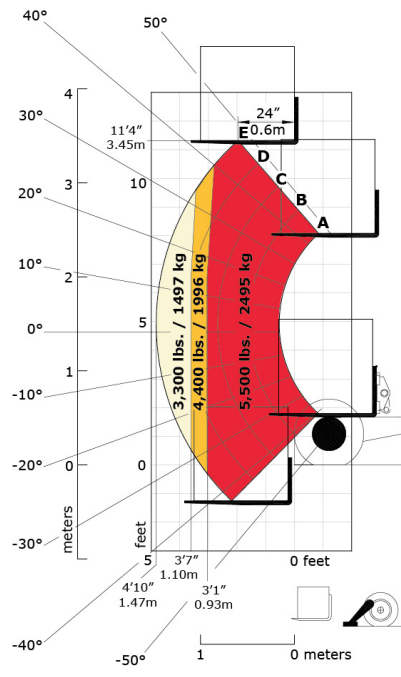
Machine sur pneus avec fourches Impérial



Machine sur pneus avec fourches



Machine sur stabilisateurs avec fourches Impérial





Siège Social

430 rue de l'Aubinière - 44150 Ancenis Cedex - France

Tel: +33(0)2 40 09 10 11 - Fax: +33 (0)2 40 09 10 97

www.manitou.com



Cette publication présente le descriptif des versions et possibilités de configuration des produits Manitou qui peuvent différer en équipement. Les équipements présentés dans cette brochure peuvent être de série, en option, ou non disponibles suivant les versions. Manitou se réserve le droit, à tout moment et sans préavis, de modifier les spécifications décrites et représentées. Les spécifications portées n'engagent pas le constructeur. Pour plus de détails, contactez votre concessionnaire Manitou. Document non contractuel. Présentation des produits non contractuelle. List des spécifications non exhaustive. Les logos ainsi que l'identité visuelle de l'entreprise sont la propriété de Manitou et ne peuvent être utilisés sans autorisation. Tous droits réservés. Les photos et schémas contenus dans la présente brochure ne sont fournis qu'à des fins de consultation et à titre indicatif.

MANITOU BF SA - Société anonyme à conseil d'administration - Capital social : 39 668 399 euros - 857 802 508 RCS Nantes